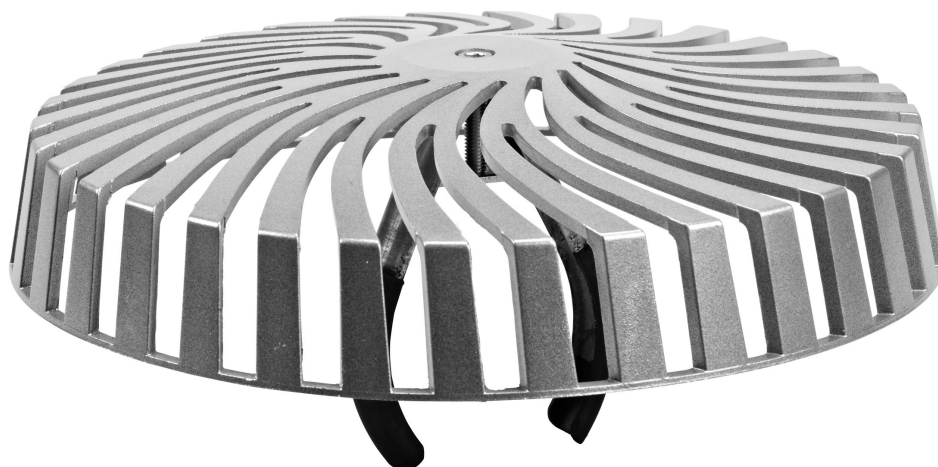


# JUAL Turbine Bladfang



## PRODUKTBESKRIVELSE

### *JUAL Turbine Bladfang*

**ANVENDELSE:**

Som bladfang til JUAL Tagbrønde

Passer til:

Ø50 - Ø160 mm

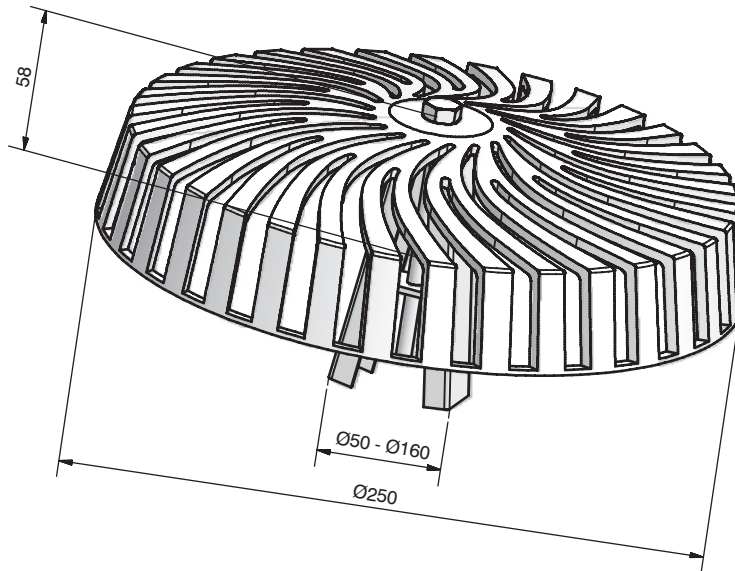
**MATERIALE:**

Trykstøbt aluminium

Ben af rustfrit stål med gummibelægning

Varenummer	Passer til
74000	Ø 50 mm - Ø 160 mm

TEKNISK DATA



Afvandingskapacitet

Dimension	Kapacitet
Ø50	L/sek. 2,3
Ø63	L/sek. 2,5
Ø75	L/sek. 3,8
Ø90	L/sek. 4,3
Ø110	L/sek. 4,5
Ø125	L/sek. 6,7

MONTAGE

JUAL Turbine Bladfang (støbt aluminium)

